

مرکز کنترل ساید بتا DC



BETTA

مشخصات و ویژگی ها

- قابلیت اتصال مستقیم همه موتورهای ساید DC
- دارای باتری 24 ولت با عملکرد دقیق در هنگام قطع برق
- دارای مدار شارژ اتوماتیک
- قابلیت نصب فتوسل جهت تشخیص مانع و افزایش ایمنی
- قابلیت اتصال فلاشر 220 ولت
- قابلیت اتصال کلید دستی
- قابلیت نصب لیمیت سوئیچ الکترونیکی بتا
- بسته شدن اتوماتیک (Auto Close) و قابلیت تنظیم مدت زمان آن
- قابلیت تغییر جهت حرکت موتور بدون نیاز به تغییر سیم بندی
- دارای مدار فلاشر و امکان تشخیص بالا یا پایین آمدن کرکره با عملکرد فلاشر
- دارای رله آزاد جهت روشنایی پارکینگ
- استفاده از دستگاه به صورت 1-CH یا 5-CH
- قابلیت حفظ زمان Auto Close و ریموت های لرن شده در هنگام قطع برق

مشخصات فنی

تغذیه ورودی	24 VDC
خروجی	ترمینال 8 پین موتور ساید
جریان خروجی	10 A
خروجی فلاشر	لامپ 220 ولت
دمای کاری	-10 ~ +50°C
نوع ریموت	207، 2007، 2013 و 2016
ظرفیت حافظه ریموت	80 عدد
ابعاد (cm)	10x22x30

تشریح عملکرد مدار

عملکرد دستگاه به صورت 5-CH (Dip 1: ON): اگر مدار کنترل در حالت 5-CH باشد، برای بالا بردن، پایین آوردن و همچنین ایست کردن کرکره فقط یکی از کلیدهای روی ریموت بتا که با دستگاه لرن شده است، استفاده می شود. در این حالت می توان با هر دکمه ریموت یک مرکز کرکره در حالت 5-CH را کنترل کرد.

عملکرد دستگاه به صورت 1-CH (Dip 1: OFF): اگر مدار کنترل در حالت 1-CH باشد، برای بالا بردن کرکره از کلید B و برای پایین آوردن کرکره از کلید A و همچنین برای ایست کردن از کلید C ریموت بتا که با دستگاه لرن شده است، استفاده می شود.

تغییر جهت موتور

در صورتی که جهت حرکت موتور برعکس عملکرد مورد نیاز باشد، می توان با استفاده از دیپ سوئیچ 2 بدون نیاز به تغییر سیم بندی انجام شده، جهت عملکرد موتور را تغییر داد.

بسته شدن اتوماتیک Auto Close

برای فعال کردن زمان Auto Close (بسته شدن اتوماتیک) دیپ سوئیچ 3 را در حالت ON قرار دهید. زمان Auto Close در حالت پیش فرض به مدت 40 ثانیه تنظیم شده است. چنانچه بخواهید این زمان را تغییر دهید، دکمه Time روی مدار کنترل را فشار داده و پس از شنیدن صدای بازر، دکمه D ریموت را یکبار فشار دهید، رله فلاشر فعال می شود. پس از گذشت زمان دلخواه کلید D را یکبار دیگر فشار دهید. این فاصله زمانی ثبت شده و همیشه پس از طی این زمان درب به صورت اتوماتیک بسته خواهد شد.

بسته شدن سریع Fast Close

در صورت فعال بودن زمان بسته شدن اتوماتیک (دیپ سوئیچ 3: ON) و استفاده از چشمی، با عبور مانع از مقابل آن، زمان بسته شدن اتوماتیک به 14 ثانیه تغییر خواهد کرد و پس از طی این مدت زمان، کرکره بسته خواهد شد.



روش لرن کردن ریموت

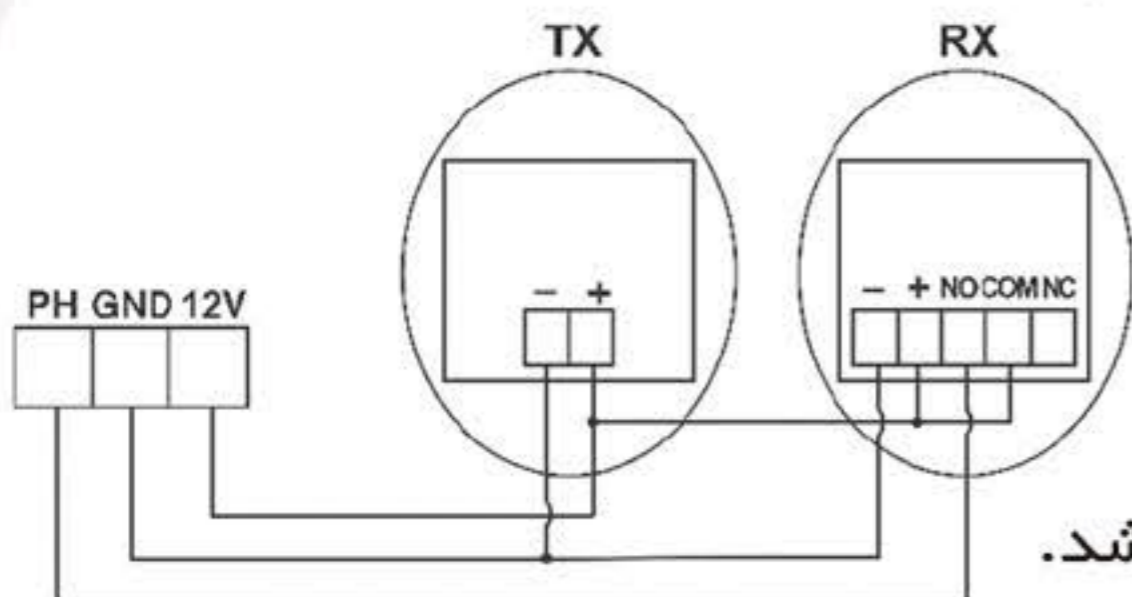
- دکمه Learn روی مرکز کنترل را فشار دهید. بازر یک بوق خواهد زد.
- کلید A ریموت را فشار دهید.
- لرن شدن ریموت با یکبار بوق زدن بازر تائید خواهد شد.

توجه: در صورت لرن کردن ریموت با کلید A مرکز کنترل در حالت 5-CH با دکمه A ریموت عمل خواهد کرد. در صورت تمایل به تغییر این دکمه، در هنگام لرن کردن ریموت، دکمه دلخواه خود را لرن کنید.

روش پاک کردن کل حافظه

- دکمه Learn روی مرکز کنترل را فشار داده و نگاهدارید.
 - پس از گذشت 15 ثانیه بازر با یک بوق ممتد و طولانی پاک شدن حافظه را اعلام خواهد کرد.
- بعد از پاک کردن حافظه، زمان Auto Close به حالت پیش فرض کارخانه و به مدت 40 ثانیه برنامه ریزی خواهد شد. (برای تغییر دادن این زمان به قسمت "بسته شدن اتوماتیک Auto Close" مراجعه کنید.)

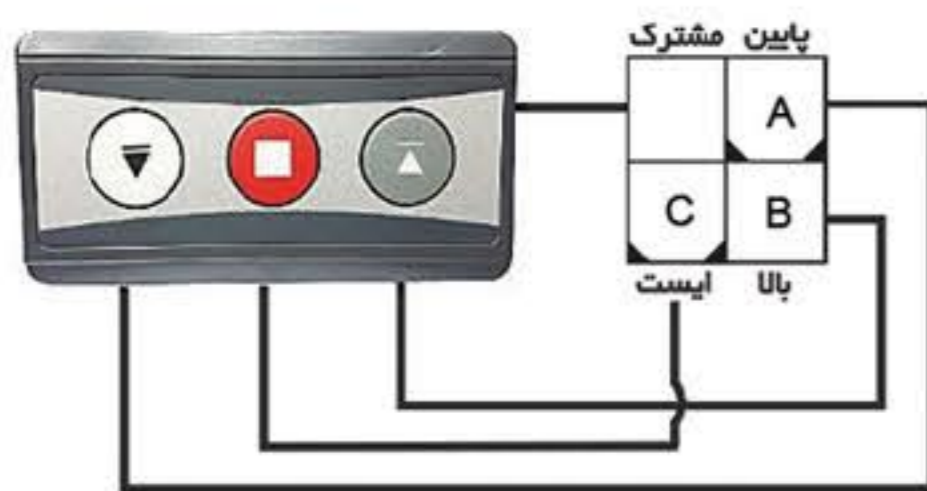
چشم الکترونیک فتوسل



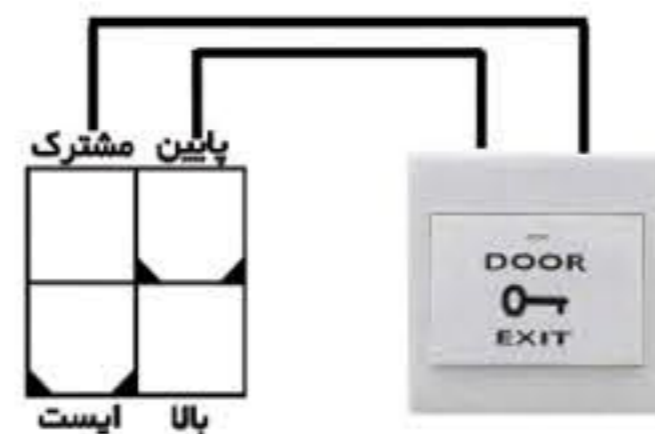
برای نصب چشمی از +12V و GND به عنوان تغذیه و از PH و +12V به ترتیب برای اتصال به COM و NO رله چشمی استفاده می شود.

توجه: چشمی مورد استفاده در این دستگاه می بایست دارای رله نرمال باز (NO) باشد.

کلید دستی



کلید دستی برحسب 1-CH و یا 5-CH بودن مرکز کنترل، عملکرد متفاوتی خواهد داشت. در صورت OFF بودن دیپ سوئیچ 1 عملکرد مدار 1-CH خواهد بود و برای کنترل مدار می توان از کلید سه دکمه (بالا - ایست - پایین) استفاده نمود.

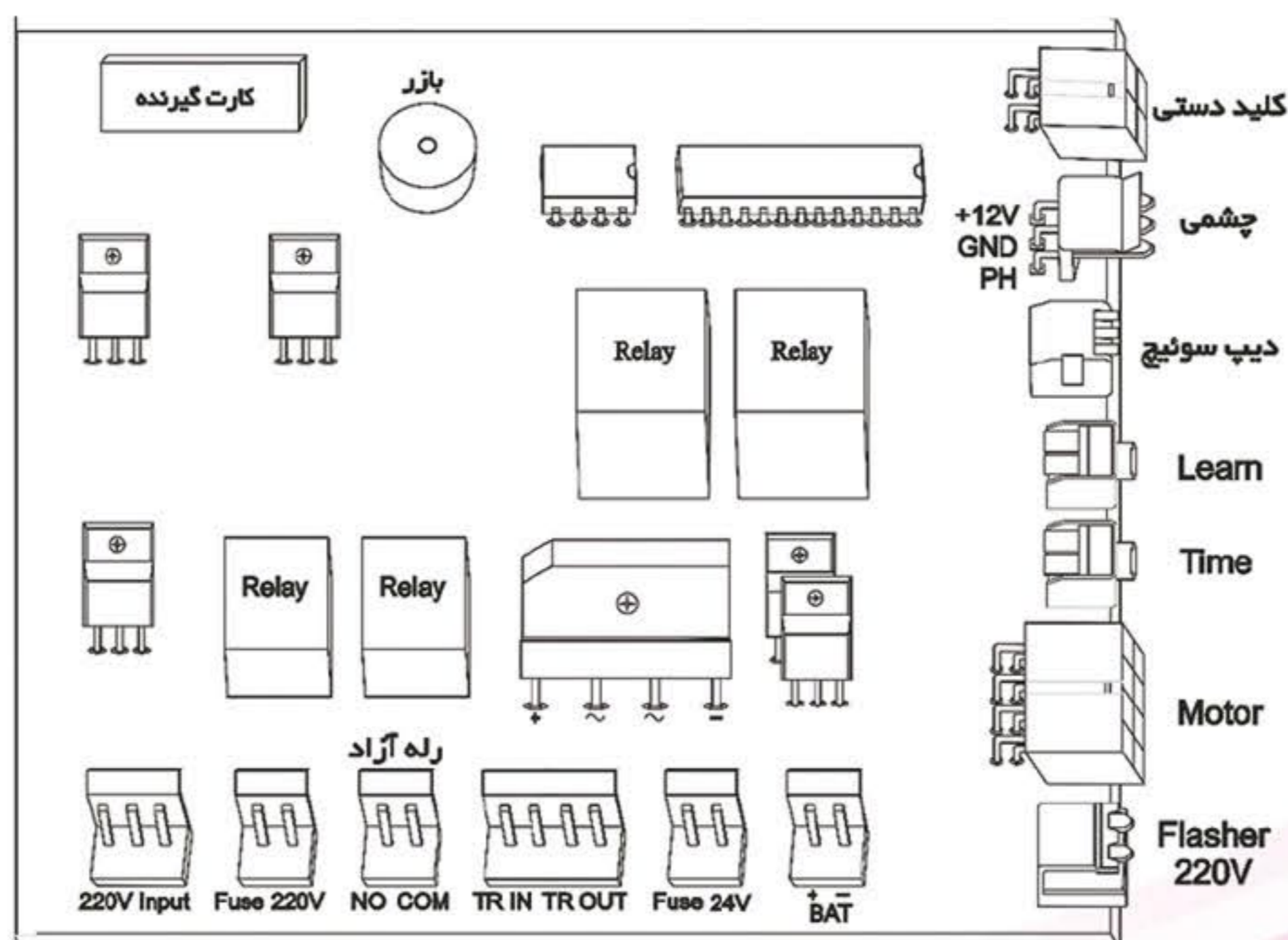


اگر مدار در حالت 5-CH باشد، جهت اتصال شستی، از دو پایه، مشترک و پایین (A) استفاده نمایید.

فلاشر

جهت استفاده از فلاشر فقط کافی است یک لامپ 220 ولت را به کانکتور مربوط به فلاشر وصل نمایید.

نمای فنی



دانلود کاتالوگ